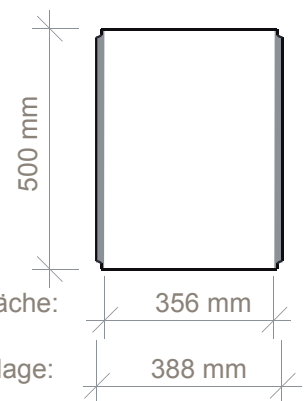
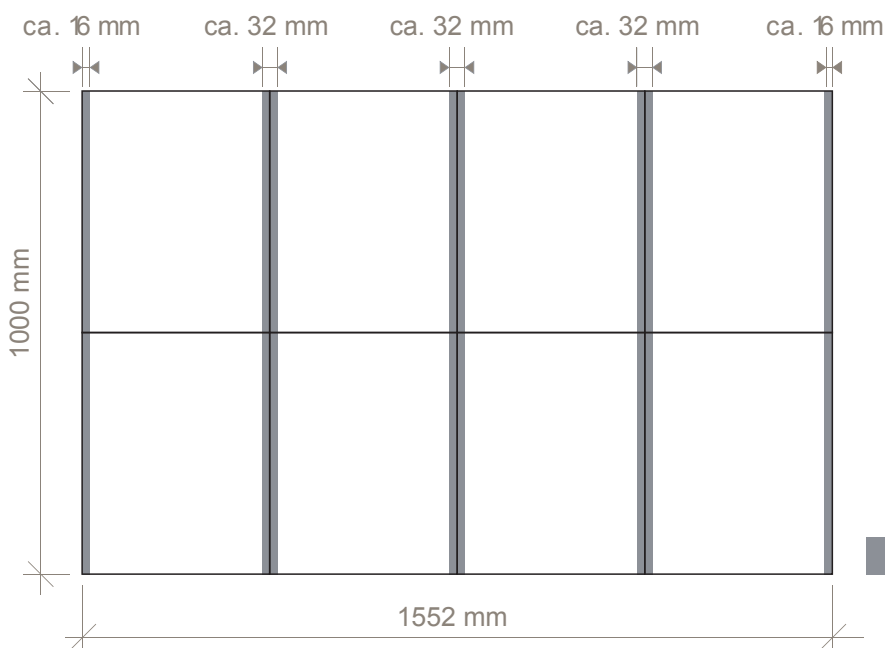


WOW Show Counter

Einzelpanel



■ Stege, nicht sichtbare Flächen

Bitte legen Sie die Druckvorlage im Maßstab 1:1 bis 1:4 wie folgt an:

- 1:1 ca. 120 - 150 dpi
- 1:2 ca. 240 - 300 dpi
- 1:4 ca. 480 - 600 dpi

Wichtig:

Betrachten Sie Ihre fertige Druckvorlage auf dem Monitor in 1:1 Größe. Kontrollieren Sie Bilder, Verläufe, Übergänge etc. um eventuelle Fehler im Druckbild zu erkennen.

Verwenden Sie bitte **keine** "Überdruck- oder Überfüllungsfunktion".

Bitte lesen Sie das Zusatzblatt "Druckrichtlinien".

Beschnittzugabe:

Legen Sie bitte umlaufend 5 mm Beschnitt an.

Wir benötigen Ihre Druckdatei **ohne** Pass- und Beschnittmarken.

Alle Dateien, die von unseren Vorgaben abweichen, können zu einem Mehraufwand und Mehrkosten führen, den wir in Rechnung stellen müssen. Zusätzlich kann es dadurch zu Terminverschiebungen kommen.

Kontaktdaten:

Clip GmbH
Wertstraße 25
D 40549 Düsseldorf

Tel: +49 (0) 211 950 99 29
Fax: +49 (0) 211 950 99 23

E-Mail: torsten.gorol@clip.de
Web: www.clip.de
FTP: Zugangsdaten bitte anfordern

Druckrichtlinien für den Digitaldruck

• Datenerstellung

Bitte verwenden Sie eines der nachfolgend aufgeführten Programme um Ihre Daten zu erstellen: InDesign, Illustrator oder Photoshop. Bevorzugt werden Illustrator und Indesign ab Version CS5. QuarkXPress, CorelDRAW und ähnliche Programme werden leider nicht mehr unterstützt.

Liefere Sie uns zur Produktion von Bannern, Pop Up's und Theken bitte PDF/X-4 mit Zugabe lt. Datenblatt und diese bitte immer ohne Schnittmarken, Farbbalken und Passkreuze. Für vollflächige Grafiken der LeKit Stellwände oder individueller Messestände liefern Sie uns bitte die offenen Daten, Schriften in Pfade gewandelt. Wenn nur einzelne Grafiken für LeKit Stellwände oder Messestände benötigt werden, dann bitte wieder nur PDF/X-4 mit an jeder Seite 11 mm Zugabe. Auch hier wieder immer ohne Schnittmarken, Farbbalken und Passkreuze.

• Maßstab, Auflösung und Beschnitt/Zugabe

Legen Sie Ihre Daten bitte je nach Endformat im Maßstab 1:1, 1:2 oder 1:4 an. Bezogen auf das zu druckende Endformat 1:1 sollte die Auflösung 120 dpi betragen. Bevorzugt wird die Layoutanlage in 1:1 Größe. Die genauen Formate und Beschnittangaben erhalten Sie von uns unter clip.de in einem gesonderten Datenblatt.

• Druckfarben

Bitte beachten Sie, dass wir uns beim Druck nach dem CMYK-Farbraum, ISO-Coated Fogra 27 richten. Eventuelle Sonderfarben müssen in CMYK umgewandelt werden. RGB-Daten und Sonderfarben werden beim Druck automatisch in CMYK umgewandelt. Dabei kommt es zu Farbverschiebungen.

• Verläufe

Farbverläufe sollten immer im Photoshop in 1:1 Größe mit 120 dpi erstellt werden. Fügen sie mit dem Rauschfilter ein leichtes Rauschen (ca. 4 - 8%) hinzu und speichern Sie den Verlauf als Photoshop EPS mit der Kodierung: JPEG (maximale Qualität). Vektorverläufe werden in der Regel immer stufig. Kontrollieren Sie diese bitte sehr sorgfältig.

• Produktion und Qualität

Wir richten uns bei der Produktion nach den von Ihnen gelieferten Daten und drucken ohne Korrektur wie geliefert. **Vor Übergabe der Daten, bitten wir Sie daher diese wie folgt selber kurz zu kontrollieren:**

1. Bitte aus Indesign oder Illustrator eine EPS-Datei exportieren. Alternativ nutzen Sie ihr Druck-PDF. Diese im Photoshop in 1:1 Größe mit 120 dpi im CMYK Modus öffnen und dann bei 100% Größe, von links oben bis nach rechts unten, Stück für Stück durch das Motiv scrollen und kontrollieren. Annähernd so wie die Grafik auf dem Monitor dargestellt wird, wird diese auch produziert. Diese Kontrollinstanz bezieht sich auf Auflösung, Darstellung von Verläufen, genaue Platzierung von Elementen sowie auf der allgemeinen sauberen Arbeitsweise und nicht auf die Farbwiedergabe im Druck.
2. Ebenso betrachten Sie bitte in der Gesamtansicht, ob einzelne Elemente auf „Überdrucken“ oder „Überfüllen“ angelegt wurden, die dann schon in der Photoshop-Ansicht als „nicht sichtbar“ interpretiert und somit auch nicht in der Produktion gedruckt werden.
3. Speichern Sie ihre überprüfte Datei als Photoshop-EPS mit maximaler JPEG Qualität. Platzieren Sie diese numerisch in eine unter clip.de erhältlichen Indesign- oder Illustrator-Vorlage für Ihr bestelltes System. Überprüfen Sie bitte das Format, die Beschnittzugabe und dass keine Logos oder Schriften ungünstig von den Schnittkanten angeschnitten werden. Wenn Sie einen individuell gestalteten Messestand bestellt haben, melden Sie sich bitte bei uns um eine für Sie angepasste Vorlage zu erhalten.

• Nachdruck

Sie sollten uns unbedingt darauf hinweisen, wenn Sie einen Nachdruck passend zu einer früheren Produktion beabsichtigen. Zum Angleichen der Farben benötigen wir ein Originalmuster der vorausgegangenen Produktion. Farbabweichungen lassen sich produktions-/materialbedingt im Nachdruck nicht immer vermeiden.

• Datenübernahme

Bitte laden Sie Ihre Daten gepackt als zip oder ähnlich, inklusive aller eingebetteten Elemente, benannt mit einer eindeutigen Kennzeichnung und Liefertermin auf unseren FTP-Server. Die Zugangsdaten können Sie gerne telefonisch oder per E-Mail anfordern.

• Wichtig

Bei verzögerter Datenanlieferung oder bei Aufträgen mit fehlerhaften Daten kann sich der Liefertermin verschieben. Die in der Auftragsbestätigung angegebene Lieferzeit gilt erst nach Eingang der korrekten Druckdaten bzw. einer schriftlichen Druckfreigabe. Zugesandte Datenträger, Materialmuster und Proofs werden weder automatisch archiviert noch zurück gesendet. Grundsätzlich obliegt das Lektorat dem Auftraggeber.

• Kontakt

Clip GmbH	Tel.: +49 (0) 211 / 950 99-29
Torsten Gorol	E-Mail: torsten.gorol@clip.de
Werftstraße 25	Web: www.clip.de
40549 Düsseldorf	Stand: 21.11.2013, TG